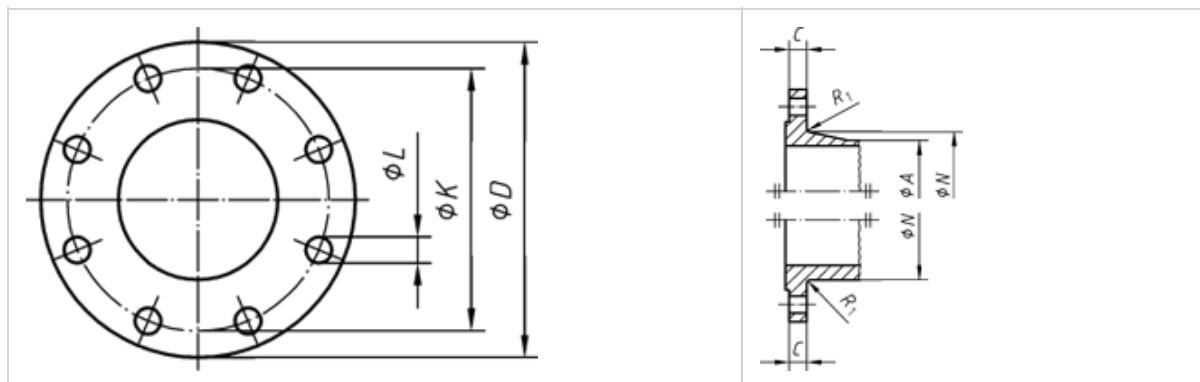


Brides class 1500 - Type 21 - Bride incorporée



Ø nominal		Ø ext. de bride	Ø du cercle de perçage	Boulons			Épaisseur de bride	Ø de collerette à la base	Ø de collerette au droit de la soudure	Rayon de raccordement de la collerette (min.)
				Ø des trous de passage	Nombre	Dimension nominale				
NPS	DN	D	K	L			C	N	A	R1
		mm	mm	Pouce (mm)		Pouce	mm	mm	mm	Mm
1/2	15	121	82,6	7/8 (22,2)	4	3/4	22,2	38	21,3	5
3/4	20	130	88,9	7/8 (22,2)	4	3/4	25,4	44	26,7	5
1	25	149	101,6	1 (25,4)	4	7/8	28,6	52	33,4	5
1 1/4 a)	32	159	111,1	1 (25,4)	4	7/8	28,6	64	42,2	5
1 1/2	40	178	123,8	1 1/8 (28,6)	4	1	31,8	70	48,3	5
2	50	216	165,1	1 (25,4)	8	7/8	38,1	105	60,3	5
2 1/2 a)	65	244	190,5	1 1/8 (28,6)	8	1	41,3	124	73,0	5
3	80	267	203,2	1 1/4 (31,8)	8	11/8	47,6	133	88,9	5
4	100	311	241,3	1 3/8 (34,9)	8	11/4	54,0	162	114,3	5
5 a)	125	375	292,1	1 5/8 (41,3)	8	11/2	73,0	197	141,3	6,5
6	150	394	317,5	1 1/2 (38,1)	12	13/8	82,6	229	168,3	6,5
8	200	483	393,7	1 3/4 (44,4)	12	15/8	92,1	292	219,1	6,5
10	250	584	482,6	2 (50,8)	12	17/8	108,0	368	273,0	9,5
12	300	673	571,5	2 1/8 (54,0)	16	2	123,8	451	323,9	11
14	350	749	635,0	2 3/8 (60,3)	16	21/4	133,4	495	355,6	11
16	400	826	704,8	2 5/8 (66,7)	16	21/2	146,1	552	406,4	11
18	450	914	774,7	2 7/8 (73,0)	16	23/4	161,9	597	457,2	11
20	500	984	831,8	3 1/8 (79,4)	16	3	178,0	641	508,0	11
24	600	1 168	990,6	3 5/8 (92,0)	16	31/2	203,0	762	609,6	11

a) Il convient d'éviter l'utilisation de ces dimensions dans les constructions neuves.