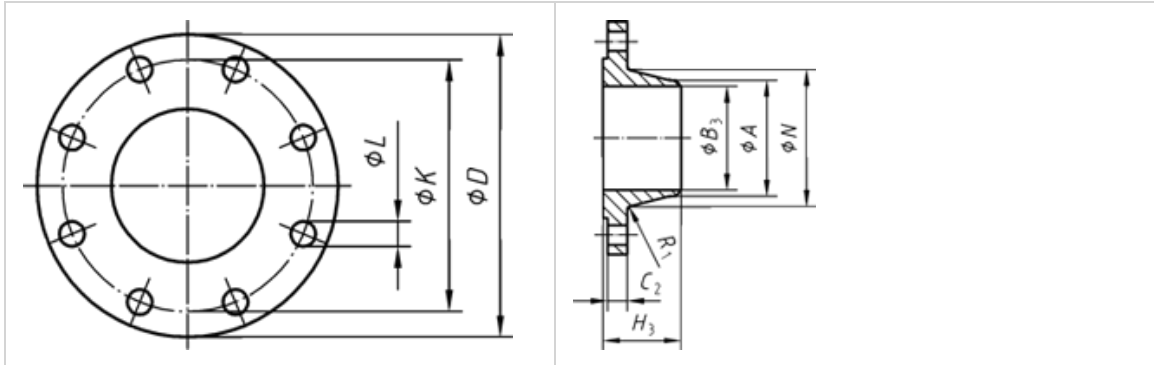


Brides class 150 - Type 11 - Bride à collerette à souder bout à bout



| Ø nominal | | Ø ext. de bride | Ø du cercle de perçage | Boulons | | | Épaisseur de bride | Ø de collerette à la base | Ø de collerette au droit de la soudure | Hauteur de la collerette | Ø d'alésage | Rayon de raccordement de la collerette (min.) |
|-----------|-----|-----------------|------------------------|--------------|----|-------|--------------------|---------------------------|--|--------------------------|----------------------------|---|
| NPS | DN | | | D | K | L | | | | | | |
| | | mm | mm | Pouce (mm) | | Pouce | mm | mm | mm | mm | mm | mm |
| 1/2 | 15 | 89 | 60,3 | 5/8 (15,9) | 4 | 1/2 | 11,1 | 30 | 21,3 | 47,6 | 15,8 | 3 |
| 3/4 | 20 | 98 | 69,8 | 5/8 (15,9) | 4 | 1/2 | 12,7 | 38 | 26,7 | 52,4 | 20,8 | 3 |
| 1 | 25 | 108 | 79,4 | 5/8 (15,9) | 4 | 1/2 | 14,3 | 49 | 33,4 | 55,6 | 26,7 | 3 |
| 1 1/4 a) | 32 | 117 | 88,9 | 5/8 (15,9) | 4 | 1/2 | 15,9 | 59 | 42,2 | 57,2 | 35,1 | 3 |
| 1 1/2 | 40 | 127 | 98,4 | 5/8 (15,9) | 4 | 1/2 | 17,5 | 65 | 48,3 | 61,9 | 40,9 | 3 |
| 2 | 50 | 152 | 120,6 | 3/4 (19,0) | 4 | 5/8 | 19,0 | 78 | 60,3 | 63,5 | 52,6 | 3 |
| 2 1/2 a) | 65 | 178 | 139,7 | 3/4 (19,0) | 4 | 5/8 | 22,2 | 90 | 73,0 | 69,9 | 62,7 | 3 |
| 3 | 80 | 190 | 152,4 | 3/4 (19,0) | 4 | 5/8 | 23,8 | 108 | 88,9 | 69,9 | 78,0 | 3 |
| 4 | 100 | 229 | 190,5 | 3/4 (19,0) | 8 | 5/8 | 23,8 | 135 | 114,3 | 76,2 | 102,4 | 3 |
| 5 a) | 125 | 254 | 215,9 | 7/8 (22,2) | 8 | 3/4 | 23,8 | 164 | 141,3 | 88,9 | 128,3 | 6,5 |
| 6 | 150 | 279 | 241,3 | 7/8 (22,2) | 8 | 3/4 | 25,4 | 192 | 168,3 | 88,9 | 154,2 | 6,5 |
| 8 | 200 | 343 | 298,4 | 7/8 (22,2) | 8 | 3/4 | 28,6 | 246 | 219,1 | 101,6 | 202,7 | 6,5 |
| 10 | 250 | 406 | 362,0 | 1 (25,4) | 12 | 7/8 | 30,2 | 305 | 273,0 | 101,6 | 254,5 | 6,5 |
| 12 | 300 | 483 | 431,8 | 1 (25,4) | 12 | 7/8 | 31,8 | 365 | 323,9 | 114,3 | 304,8 | 9,5 |
| 14 | 350 | 533 | 476,2 | 1 1/8 (28,6) | 12 | 1 | 34,9 | 400 | 355,6 | 127,0 | À spécifier par l'acheteur | 9,5 |
| 16 | 400 | 597 | 539,8 | 1 1/8 (28,6) | 16 | 1 | 36,5 | 457 | 406,4 | 127,0 | | 9,5 |
| 18 | 450 | 635 | 577,8 | 1 1/4 (31,8) | 16 | 1 1/8 | 39,7 | 505 | 457,2 | 139,7 | | 9,5 |
| 20 | 500 | 698 | 635,0 | 1 1/4 (31,8) | 20 | 1 1/8 | 42,9 | 559 | 508,0 | 144,5 | | 9,5 |
| 24 | 600 | 813 | 749,3 | 1 3/8 (34,9) | 20 | 1 1/4 | 47,6 | 664 | 609,6 | 152,4 | | 9,5 |

a) Il convient d'éviter l'utilisation de ces dimensions dans les constructions neuves.