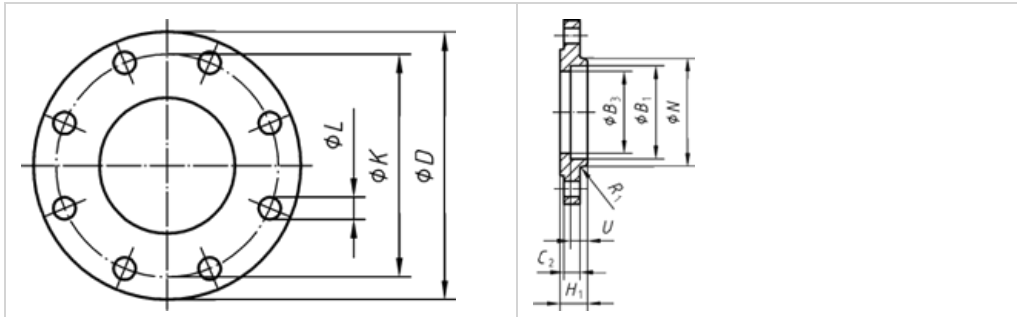


Brides class 150 - Type 14 - Bride à emboîter et à souder à colerette



| Ø nominal | Ø ext. de bride | Ø du cercle de perçage | Boulons | | | Épaisseur r de bride | Ø de colerette à la base | Hauteur de la colerette | Ø d'alésage | | Profondeur de l'emboîtement | Rayon de raccordement de la colerette (min.) | |
|-----------|-----------------|------------------------|------------------------|--------------|--------------------|----------------------|--------------------------|-------------------------|--|----------------------------------|-----------------------------|--|-----|
| | | | Ø des trous de passage | Nombre | Dimension nominale | | | | Plate à emmancher à emboîter et à souder | à colerette à souder bout à bout | | | |
| NPS | DN | D | K | L | | C2 | N | H1 | B1 | B3 | U | R1 | |
| | | mm | mm | Pouce (mm) | | Pouce | mm | mm | mm | mm | mm | mm | |
| 1/2 | 15 | 89 | 60,3 | 5/8 (15,9) | 4 | 1/2 | 11,1 | 30 | 15,9 | 22,4 | 15,8 | 9,5 | 3 |
| 3/4 | 20 | 98 | 69,8 | 5/8 (15,9) | 4 | 1/2 | 12,7 | 38 | 15,9 | 27,7 | 20,8 | 11,0 | 3 |
| 1 | 25 | 108 | 79,4 | 5/8 (15,9) | 4 | 1/2 | 14,3 | 49 | 17,5 | 34,5 | 26,7 | 12,5 | 3 |
| 1 1/4 a) | 32 | 117 | 88,9 | 5/8 (15,9) | 4 | 1/2 | 15,9 | 59 | 20,6 | 43,2 | 35,1 | 14,5 | 3 |
| 1 1/2 | 40 | 127 | 98,4 | 5/8 (15,9) | 4 | 1/2 | 17,5 | 65 | 22,2 | 49,5 | 40,9 | 16,0 | 3 |
| 2 | 50 | 152 | 120,6 | 3/4 (19,0) | 4 | 5/8 | 19,0 | 78 | 25,4 | 62,0 | 52,6 | 17,5 | 3 |
| 2 1/2 a) | 65 | 178 | 139,7 | 3/4 (19,0) | 4 | 5/8 | 22,2 | 90 | 28,6 | 74,7 | 62,7 | 19,0 | 3 |
| 3 | 80 | 190 | 152,4 | 3/4 (19,0) | 4 | 5/8 | 23,8 | 108 | 30,2 | 90,7 | 78,0 | 20,5 | 3 |
| 4 | 100 | 229 | 190,5 | 3/4 (19,0) | 8 | 5/8 | 23,8 | 135 | 33,3 | 116,1 | 102,4 | - | 3 |
| 5 a) | 125 | 254 | 215,9 | 7/8 (22,2) | 8 | 3/4 | 23,8 | 164 | 36,5 | 143,8 | 128,3 | - | 6,5 |
| 6 | 150 | 279 | 241,3 | 7/8 (22,2) | 8 | 3/4 | 25,4 | 192 | 39,7 | 170,7 | 154,2 | - | 6,5 |
| 8 | 200 | 343 | 298,4 | 7/8 (22,2) | 8 | 3/4 | 28,6 | 246 | 44,5 | 221,5 | 202,7 | - | 6,5 |
| 10 | 250 | 406 | 362,0 | 1 (25,4) | 12 | 7/8 | 30,2 | 305 | 49,2 | 276,4 | 254,5 | - | 6,5 |
| 12 | 300 | 483 | 431,8 | 1 (25,4) | 12 | 7/8 | 31,8 | 365 | 55,6 | 327,2 | 304,8 | - | 9,5 |
| 14 | 350 | 533 | 476,2 | 1 1/8 (28,6) | 12 | 1 | 34,9 | 400 | 57,2 | 359,2 | À spécifier par l'acheteur | - | 9,5 |
| 16 | 400 | 597 | 539,8 | 1 1/8 (28,6) | 16 | 1 | 36,5 | 457 | 63,5 | 410,5 | | - | 9,5 |
| 18 | 450 | 635 | 577,8 | 1 1/4(31,8) | 16 | 1 1/8 | 39,7 | 505 | 68,3 | 461,8 | | - | 9,5 |
| 20 | 500 | 698 | 635,0 | 1 1/4 (31,8) | 20 | 1 1/8 | 42,9 | 559 | 73,0 | 513,1 | | - | 9,5 |
| 24 | 600 | 813 | 749,3 | 1 3/8 (34,9) | 20 | 1 1/4 | 47,6 | 664 | 82,6 | 616,0 | | - | 9,5 |

a) Il convient d'éviter l'utilisation de ces dimensions dans les constructions neuves.