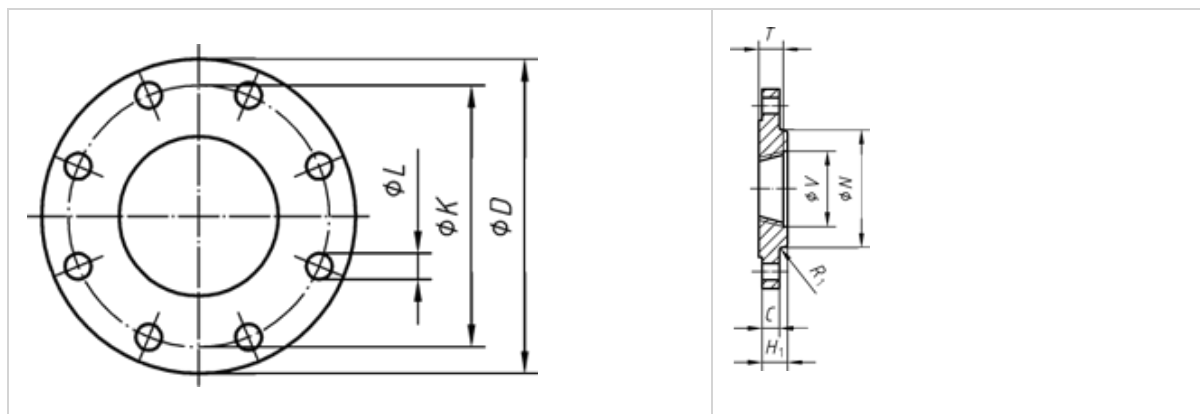


Brides class 900 - Type 13 - Bride filetée à collerette



Ø nominal		Ø ext. de bride	Ø du cercle de perçage	Boulons			Épaisseur de bride	Ø de collerette à la base	Hauteur de la collerette	Longueur minimale de filetage	Ø mini du lamage	Rayon de raccordement de la collerette (min.)
				Ø des trous de passage	Nombre	Dimension nominale						
NPS	DN	D	K	L			C	N	H1	T	V	R1
		mm	mm	Pouce (mm)		Pouce	mm	mm	mm	mm	mm	mm
Pour les DN 1/2 à 2 1/2 voir les brides Class 1500												
3	80	241	190,5	1 (25,4)	8	7/8	38,1	127	54,0	41	92	3
4	100	292	235,0	1 1/4 (31,8)	8	1 1/8	44,4	159	69,9	48	118	5
5 a)	125	349	279,4	1 3/8 (34,9)	8	1 1/4	50,8	190	79,4	54	145	6,5
6	150	381	317,5	1 1/4 (31,8)	12	1 1/8	55,6	235	85,7	57	171	6,5
8	200	470	393,7	1 1/2 (38,1)	12	1 3/8	63,5	298	101,6	-	-	6,5
10	250	546	469,9	1 1/2 (38,1)	16	1 3/8	69,8	368	108,0	-	-	6,5
12	300	610	533,4	1 1/2 (38,1)	20	1 3/8	79,4	419	117,5	-	-	9,5
14	350	641	558,8	1 5/8 (41,3)	20	1 1/8	85,7	451	130,2	-	-	11,5
16	400	705	616,0	1 3/4 (44,4)	20	1 5/8	88,9	508	133,4	-	-	11
18	450	787	685,8	2 (50,8)	20	1 7/8	101,6	565	152,4	-	-	11
20	500	857	749,3	2 1/8 (54,0)	20	2	108,0	622	158,8	-	-	11
24	600	1 041	901,7	2 5/8 (66,7)	20	2 1/2	139,7	749	203,2	-	-	11

a) Il convient d'éviter l'utilisation de ces dimensions dans les constructions neuves.